

JET - JETINOX - EURO - EUROINOX

SELF-PRIMING CENTRIFUGAL PUMPS - FITTED



SINGLE-PHASE VERSION

Self-priming pump equipped with gauge, pressure switch, power supply cable with plug and three-way brass fitting for connecting to a tank.

THREE-PHASE VERSION

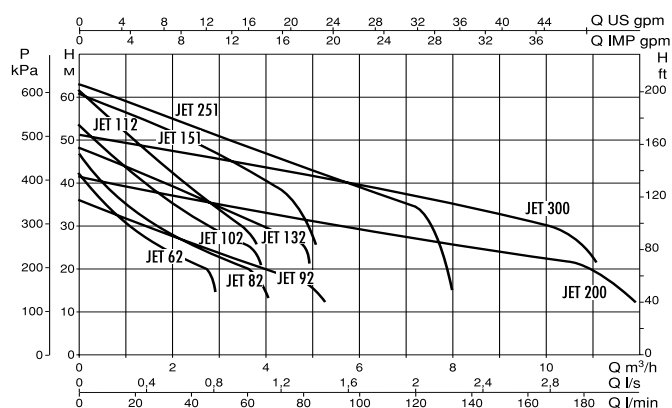
Self-priming electropump equipped with gauge, pressure switch, overload cutout and three-way brass fitting for connecting to a tank

HYDRAULIC DATA

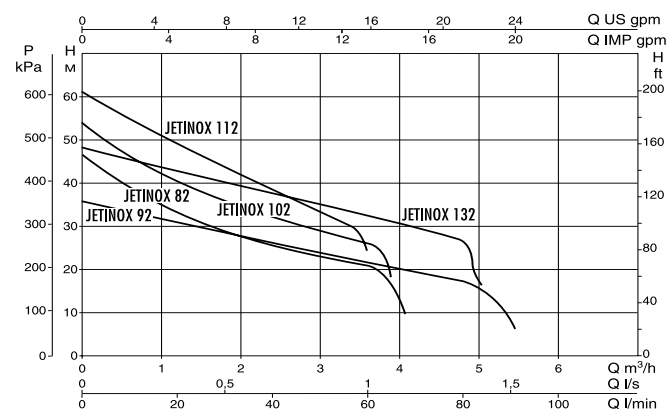
MODEL	VOLTAGE 50 Hz	MOTOR		
		HP	KW	A
JET 62 M-P	1x220-240 V ~	0,6	0,44	3,12
JET 82 M-P	1x220-240 V ~	0,8	0,6	3,8
JET 102 M-P	1x220-240 V ~	1	0,75	5,1
JET 112 M-P	1x220-240 V ~	1,36	1	6,2
JET 92 M-P	1x220-240 V ~	1	0,75	4,2
JET 132 M-P	1x220-240 V ~	1,36	1	6,6
JET 200 M-P	1x220-240 V ~	2	1,5	9
JET 200 T-P	3x400 V~	2	1,5	3,9
JET 300 M-P	1x220-240 V ~	3	2,2	12
JET 300 T-P	3x400 V~	3	2,2	8,5-4,9
JET 151 M-P	1x220-240 V ~	1,5	1,1	7,2
JET 151 T-P	3x400 V~	1,5	1,1	5,2-3
JET 251 M-P	1x220-240 V ~	2,5	1,85	10
JET 251 T-P	3x400 V~	2,5	1,85	6,9-4
JETINOX 82 M-P	1x220-240 V ~	0,8	0,6	3,8
JETINOX 102 M-P	1x220-240 V ~	1	0,75	5,1
JETINOX 112 M-P	1 x 220-240 V~	1,36	1	6,2
JETINOX 92 M-P	1 x 220-240 V~	1	0,75	4,2
JETINOX 132 M-P	1 x 220-240 V~	1,36	1	6,6
EURO 25/30 M-P*	1 x 220-240 V~	0,5	0,37	2,4
EURO 30/30 M-P*	1 x 220-240 V~	0,6	0,45	3,2
EURO 40/30 M-P*	1 x 220-240 V~	0,75	0,55	3,9
EURO 30/50 M-P*	1 x 220-240 V~	0,75	0,55	3,9
EURO 40/50 M-P*	1 x 220-240 V~	1,1	0,8	5,3
EURO 50/50 M-P*	1 x 220-240 V~	1,36	1	6,3
EURO 25/80 M-P*	1 x 220-240 V~	0,75	0,55	3,9
EURO 30/80 M-P*	1 x 220-240 V~	1	0,75	5,3
EURO 40/80 M-P*	1 x 220-240 V~	1,36	1	6,3
EUROINOX 25/30 M-P	1 x 220-240 V~	0,5	0,37	2,4
EUROINOX 30/30 M-P	1 x 220-240 V~	0,6	0,45	3,2
EUROINOX 40/30 M-P	1 x 220-240 V~	0,75	0,55	3,9
EUROINOX 30/50 M-P	1 x 220-240 V~	0,75	0,55	3,9
EUROINOX 40/50 M-P	1 x 220-240 V~	1,1	0,8	5,3
EUROINOX 50/50 M-P	1 x 220-240 V~	1,36	1	6,3
EUROINOX 25/80 M-P	1 x 220-240 V~	0,75	0,55	3,9
EUROINOX 30/80 M-P	1 x 220-240 V~	1	0,75	5,3
EUROINOX 40/80 M-P	1 x 220-240 V~	1,36	1	6,3

* Not self-priming

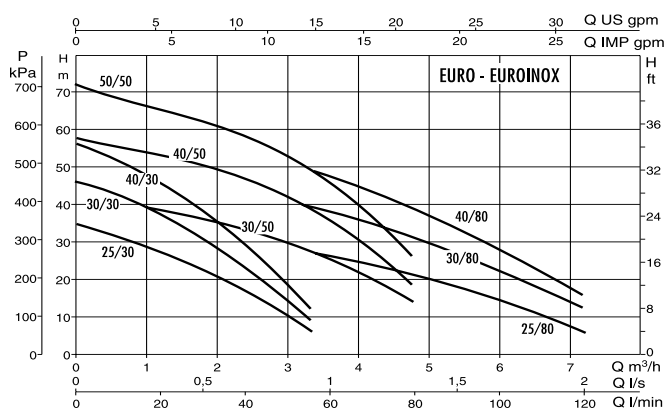
JET



JETINOX

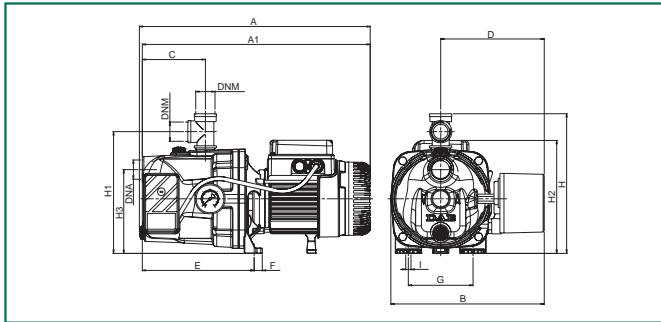


EURO - EUROINOX

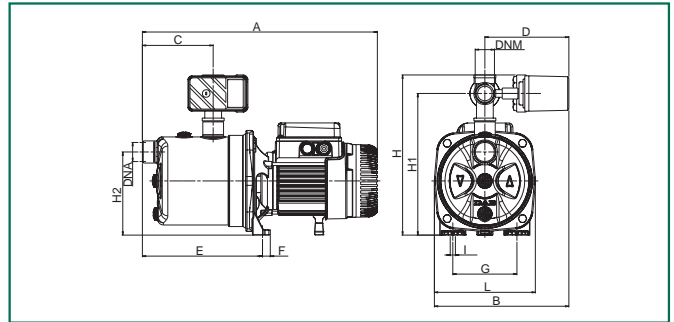


DIMENSIONS AND WEIGHTS

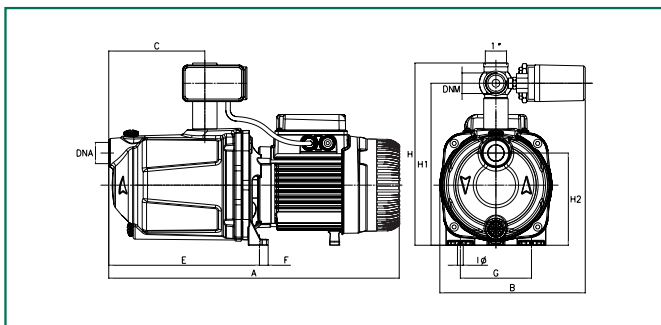
JET



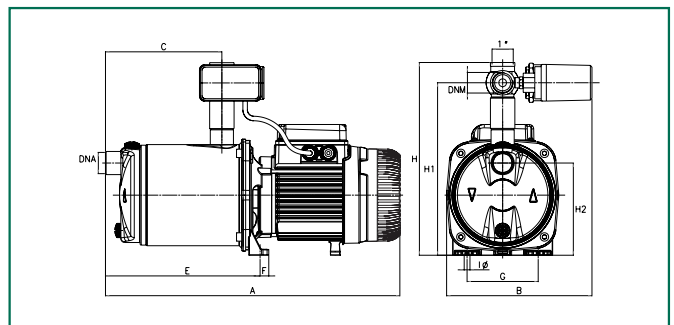
JETINOX



EURO



EUROINOX



MODEL	A	A1	B	C	D	E	F	G	I Ø	H	H1	H2	H3	L	DNA	DNM	WEIGHT Kg
JET 62 M-P	395	390	263	108	177	192	14	111	-	239	209	193	144	9	1" G	1" G	11,9
JET 82 M-P	395	390	263	108	177	192	14	111	-	239	209	193	144	9	1" G	1" G	12,1
JET 102 M-P	414	390	263	108	177	192	14	111	-	239	209	203	144	9	1" G	1" G	13,9
JET 112 M-P	414	390	263	108	177	192	14	111	-	239	209	203	144	9	1" G	1" G	14,9
JET 92 M-P	395	390	263	108	177	192	14	111	-	239	209	203	144	9	1" G	1" G	13,1
JET 132 M-P	414	390	263	108	177	192	14	111	-	239	209	203	144	9	1" G	1" G	14,9
JET 200 M-P	521	-	294	151	-	282	20	160	11	275	175	-	-	-	1 1/2" G	1 1/4" G	27,5
JET 200 T-P	521	-	294	151	-	282	20	160	11	275	175	-	-	-	1 1/2" G	1 1/4" G	26
JET 300 M-P	595	-	294	151	-	282	20	160	11	275	175	-	-	-	1 1/2" G	1 1/4" G	31,5
JET 300 T-P	521	-	294	151	-	282	20	160	11	275	175	-	-	-	1 1/2" G	1 1/4" G	28
JET 151 M-P	558	-	290	220	-	367	15	145	11	305	165	-	-	-	1 1/4" G	1" G	31,5
JET 151 T-P	558	-	290	220	-	367	15	145	11	305	165	-	-	-	1 1/4" G	1" G	31,5
JET 251 M-P	632	-	290	220	-	367	15	145	11	305	165	-	-	-	1 1/4" G	1" G	36
JET 251 T-P	558	-	290	220	-	367	15	145	11	305	165	-	-	-	1 1/4" G	1" G	32
JETINOX 82 M-P	406	-	232	122	145	207	14	111	9	276	244	144	-	174	1" G	1" G	9,2
JETINOX 102 M-P	424	-	232	122	145	207	14	111	9	276	244	144	-	174	1" G	1" G	11,0
JETINOX 112 M-P	424	-	232	122	145	207	14	111	9	276	244	144	-	174	1" G	1" G	12,0
JETINOX 92 M-P	406	-	232	122	145	207	14	111	9	276	244	144	-	174	1" G	1" G	10,2
JETINOX 132 M-P	424	-	232	122	145	207	14	111	9	276	244	144	-	174	1" G	1" G	12,0
EURO 25/30 M-P	378	-	226	94,5	-	180	13,5	111	9	281	250	143,5	-	-	1" G	1" G	13,3
EURO 30/30 M-P	433	-	226	149,5	-	235	13,5	111	9	281	250	143,5	-	-	1" G	1" G	14,3
EURO 40/30 M-P	433	-	226	149,5	-	235	13,5	111	9	281	250	143,5	-	-	1" G	1" G	14,8
EURO 30/50 M-P	378	-	226	94,5	-	180	13,5	111	9	281	250	143,5	-	-	1" G	1" G	13,8
EURO 40/50 M-P	452	-	226	149,5	-	235	13,5	111	9	281	250	143,5	-	-	1" G	1" G	15,3
EURO 50/50 M-P	452	-	226	149,5	-	235	13,5	111	9	281	250	143,5	-	-	1" G	1" G	16,8
EURO 25/80 M-P	378	-	226	94,5	-	180	13,5	111	9	281	250	143,5	-	-	1" G	1" G	13,8
EURO 30/80 M-P	452	-	226	149,5	-	235	13,5	111	9	281	250	143,5	-	-	1" G	1" G	15,3
EURO 40/80 M-P	452	-	226	149,5	-	235	13,5	111	9	281	250	143,5	-	-	1" G	1" G	16,8
EUROINOX 25/30 M-P	384	-	226	108	-	186	13,5	111	9	300	268	143	-	-	1" G	1" G	10,9
EUROINOX 30/30 M-P	439	-	226	108	-	241	13,5	111	9	300	268	143	-	-	1" G	1" G	12,9
EUROINOX 40/30 M-P	439	-	226	108	-	241	13,5	111	9	300	268	143	-	-	1" G	1" G	13
EUROINOX 30/50 M-P	384	-	226	108	-	186	13,5	111	9	300	268	143	-	-	1" G	1" G	11,7
EUROINOX 40/50 M-P	458	-	226	108	-	241	13,5	111	9	300	268	143	-	-	1" G	1" G	15,8
EUROINOX 50/50 M-P	458	-	226	108	-	241	13,5	111	9	300	268	143	-	-	1" G	1" G	16,5
EUROINOX 25/80 M-P	384	-	226	108	-	186	13,5	111	9	300	268	143	-	-	1" G	1" G	11,7
EUROINOX 30/80 M-P	458	-	226	108	-	241	13,5	111	9	300	268	143	-	-	1" G	1" G	15,8
EUROINOX 40/80 M-P	458	-	226	108	-	241	13,5	111	9	300	268	143	-	-	1" G	1" G	16,5